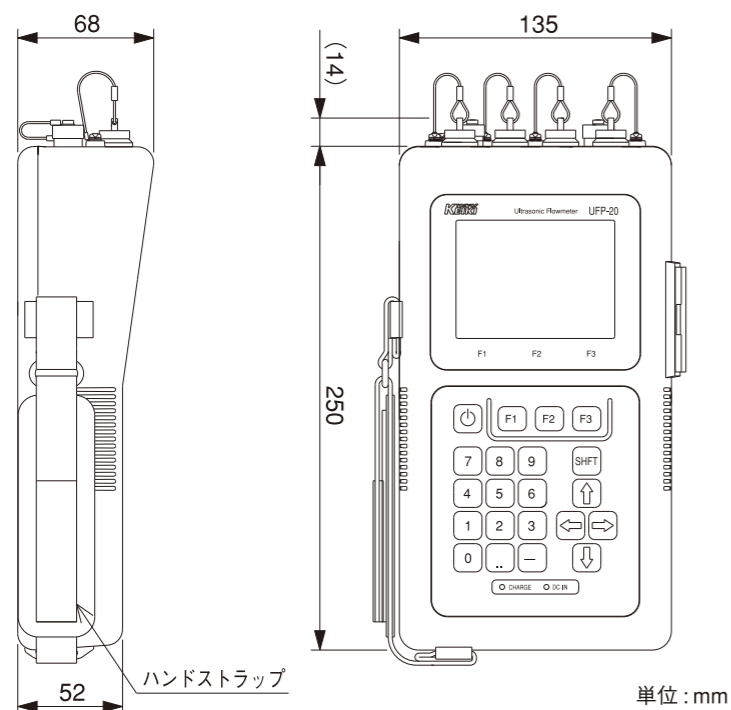


外形寸法



単位: mm



TOKYO KEIKI

多機能型
ポータブル超音波流量計

UFP-20

標準構成一覧表

名称	数量	備考
本体	1台	
バッテリー	1個	Ni-MH
保護カバー	1個	
ACアダプタ	1個	AC90V~264V
中形センサ	1組	適用口径65A~500A
中形センサ取付金具	1組	
センサケーブル	1組	長さ7m、-20~+65℃
厚さ/音速測定用探触子	1個	
テストピース	1個	
アナログ出力用ケーブル	1本	長さ3m
カプラント	1個	シリコングリース
取扱説明書	1冊	
キャリングケース	1個	標準構成品を収納

オプション一覧表

名称	数量	備考
大形センサ	1式	適用口径300A~5000A (センサケーブル、取付金具付)
小形センサ	1式	適用口径13A~50A (センサケーブル、取付金具付)
センサ収納ケース	1個	
高温用センサケーブル	1組	耐熱温度-20~+120℃ 長さ7m
センサ延長ケーブル	1組	長さ50m
测温抵抗体接続箱	1式	测温抵抗体を4点まで接続可能
测温抵抗体	1組	2個組 Pt-100 JIS A級 3線式(長さ5m)
测温抵抗体取付テープ	1本	アルミ箔テープ
シガーライターケーブル	1本	長さ 3m

製品の仕様およびデザインは改良等のため予告なく変更する場合があります。

ご注意 ご使用の際は取扱説明書をよくお読みの上、正しく安全にお使い下さい。

TOKYO KEIKI

東京計器株式会社

計測機器システムカンパニー

www.tokyokeiki.jp/products/ryutai/

本社・東京営業所 TEL.03-3737-8621 FAX.03-3737-8665 〒144-8551 東京都大田区南蒲田2-16-46

札幌営業所 TEL.011-816-6291 FAX.011-816-6296 〒003-0802 札幌市白石区菊水二条2-2-12 藤井ビル菊水IV
 仙台営業所 TEL.022-295-5910 FAX.022-295-6041 〒983-0852 仙台市宮城野区榴岡4-12-12 L.Biz仙台
 北関東営業所 TEL.0283-23-3386 FAX.0283-21-0175 〒327-0816 佐野市栄町1-1 (佐野工場内)
 名古屋営業所 TEL.052-232-8511 FAX.052-232-8510 〒460-0003 名古屋市中区錦1-20-19 名神ビル
 大阪営業所 TEL.06-6150-6602 FAX.06-6150-6610 〒532-0004 大阪市淀川区西宮原1-7-26
 広島営業所 TEL.082-249-4661 FAX.082-241-7199 〒730-0041 広島市中区小町3-19 リファレンス広島小町ビル
 福岡営業所 TEL.092-414-7280 FAX.092-414-7281 〒812-0011 福岡市博多区博多駅前4-8-15 博多鳳城ビル



東京計器株式会社

熱量測定機能搭載でエネルギー管理にも活用！ 測定作業の効率化と高精度を実現



仕様

測定仕様	測定流体	超音波が透過可能な均一な液体（上水、下水、工業用水、海水、純水、河川水） 油、エチレングリコール水溶液など	
	測定範囲	-30 m/s ~ +30 m/s	
	測定方式	超音波パルス伝搬時間差方式	
配管	適用口径	13 A ~ 5000 A	
	適用材質	超音波が安定して伝搬する材質（鋼、ステンレス、ダクタイル鋳鉄、塩化ビニルなど）	
	適用ライニング材質	エポキシ、モルタルなど	
センサ仕様		適用口径	適用温度
	小形センサ	13 A ~ 50 A	-20 °C ~ +120 °C
	中形センサ	65 A ~ 500 A (20 A ~ 50 A)(*1)	-20 °C ~ +120 °C
大形センサ	300 A ~ 5000 A	-20 °C ~ + 80 °C	
測定精度		流速 ≥ 1m/s	流速 < 1m/s
	13A(*2)~ 90A (20A ~ 50A) (*1)	読み値の±2.0 % (読み値の±2.0%~±5.0%) (*1)	±0.02 m/s (±0.02 m/s~±0.05 m/s) (*1)
	100A ~ 250A	読み値の±1.5 %	±0.015 m/s
	300A ~ 5000A	読み値の±1.0 %	±0.01 m/s
ロギング機能	約 165,000 ポイントを本体内へロギング可能 日時、瞬時流量、正積算、逆積算、流速、熱量、温度、エラーコード（選択式） USBメモリを経由してPCへ転送可能（CSV形式）		
温度計入力	3線式測温抵抗体（Pt-100）4点まで入力可能（*3）		
アナログ出力（4 - 20 mA）	1点（最大許容負荷抵抗 550Ω）		
厚さ計測定	測定範囲：1mm~100mm / 測定精度：±0.1mmまたは±1.5%の大きい方		
音速測定機能	測定範囲：500 m/s ~ 3000 m/s / 測定精度：±5%（水の場合）		
機能	流量測定・熱量測定 2測点 / 2測線測定機能 2測点測定時の加減算演算機能（合計・差分の自動計算が可能） 「かんたんセットアップ」機能（対話式による設定入力方式） リアルタイム受信波形モニタリング機能 ローカット機能（指定した瞬時流量以下の値を0に置き換え） ゼロ補正・スパン補正機能 移動平均機能 データ保持機能（設定ファイル・ログファイル・時計を内蔵メモリとバックアップ電池で保持） 自己診断機能（電源投入時に内部コンピュータの自己診断を実施）		
センサケーブル長	7 m（標準）（最長 157 m）		
本体構造	IP 65（測定状態でも保持）		
本体電源仕様	DC 10 V ~ 30 V		
ACアダプタ仕様	出力：DC 12 V / 5 A 入力：AC 90 V ~ 264V（47Hz~ 63Hz） / 1.5 A（AC 90V）		
バッテリー動作時間	標準動作時間：8時間（急速充電時間：4時間）		
本体動作温度	-10°C ~ +50°C		
本体寸法および質量	135(W) × 250(L) × 68(H) / 約1.4 kg（Ni-MHバッテリーを含む）		

(*1): 超音波が伝搬し難い 20A ~ 50Aの配管（SGP管など）には中形センサを使用する
 (*2): 校正による
 (*3): 測温抵抗体接続箱（オプション）が必要です

特長

■ 2 測点測定機能

1 台の本体で異なる 2 つの配管を同時測定が可能。（または 2 測線測定も可能。）

■ 熱量測定機能

測温抵抗体（Pt-100 / 最大 4 点まで）を接続することでポータブル熱量計（カロリメータ）としても使用可能。

■ 防塵防噴流構造（IP 65）

測定中でも IP65 規格相当の防水・防塵機能を発揮。

■ 波形表示機能

超音波受信波の状況をビジュアルに把握でき、測定状態を一目で判断可能。

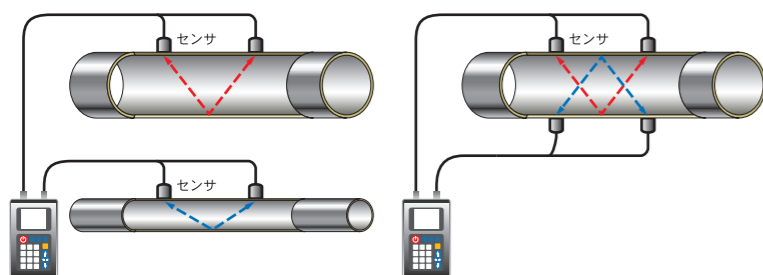
■ USBメモリによるデータ転送

本体内のログデータ（CSV形式）をUSBメモリを介してPCへ転送可能。

■ 厚さ計機能と音速測定機能を標準搭載

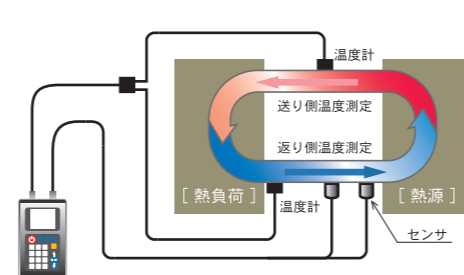
現場での配管の厚さ測定や流体の音速測定に威力を発揮。

2 測点 / 2 測線測定機能を搭載



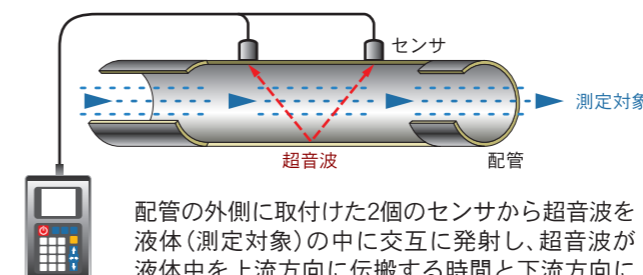
異なる 2 つの配管を 1 台の本体で同時測定が可能です。
 （また、2 測線測定が可能です。）

熱量測定機能を付加



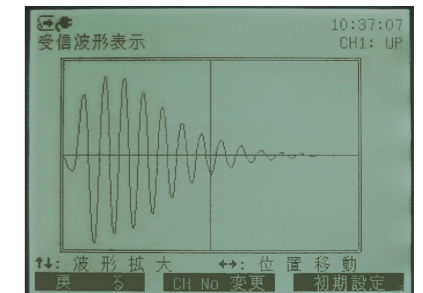
温度計（測温抵抗体）を直接接続することで
 熱量測定が可能です。

測定原理



配管の外側に取付けた 2 個のセンサから超音波を液体（測定対象）の中に交互に発射し、超音波が液体中を上流方向に伝搬する時間と下流方向に伝搬する時間の差を検出して流速を求め、この流速に配管の断面積を乗じて流量を算出します。

超音波の受信状態をリアルタイム波形で確認可能



流量測定に重要な受信波形状態を確認可能です。